

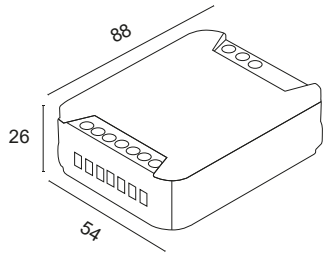
Centralina DLX1224-4CC350 Centralina DLX1224-4CC500

Centralina di controllo a quattro canali con funzione ON/OFF e DIMMER per LED in corrente costante 350mA o 500mA RGB. Sistema di controllo tramite due pulsanti normalmente aperti. Possibilità di espandere l'impianto con l'utilizzo di amplificatori DLA1224-4CC350 o DLA1224-4CC500. Installabile in ambienti interni non schermati. Possibilità di funzione memoria.

Tensione di alimentazione: $V_{in} = 24V_{dc}$

Corrente in uscita: 350mA - 500mA

Potenza nominale: 33,6W@350mA Totali - 48W@500mA Totali



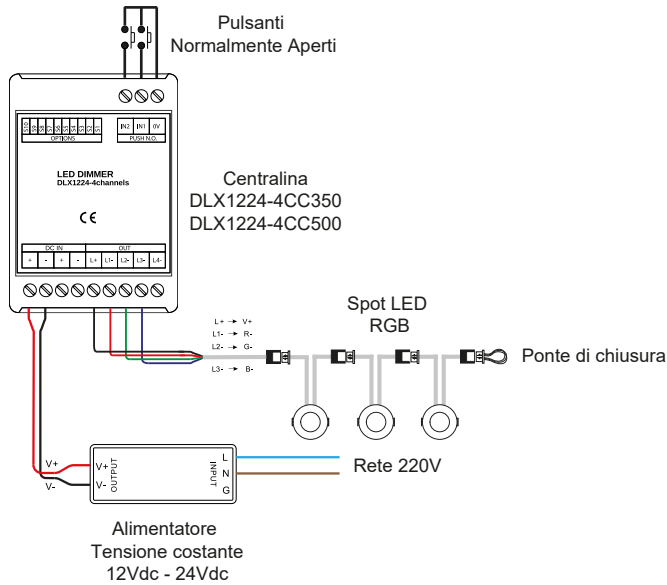
DLX1224-4CC350
DLX1224-4CC500



DLA1224-4CC350
DLA1224-4CC500



ESEMPIO CONTROLLO SPOT LED RGB



ESEMPIO CONTROLLO SPOT LED RGB CON AMPLIFICATORE

